

Ovládací panel pro fan-coily LT-12, LT-14

Ovládací panely LT-12 a LT-14 jsou konstruovány pro individuální regulaci teploty v místnosti pro ovládání fan-coilem.

LT-12 – pro 2-trubové fan-coily

LT-14 – pro 4-trubové fan-coily

V ovládacích panelech je použita technologie elektronického ovládání.

Uživatel zadá požadovanou teplotu otočením kolečka, dále vybere režim práce chlazení COOL nebo topení HEAT přepínačem v dolní části panelu, a rovněž vybere rychlost otáček ventilátoru – vysokou HIGH, střední MED nebo nízkou LOW přepínačem v horní části ovládacího panelu.



Typy

LT-12 – pro 2-trubové fan-coily: ovládá dvoupřívodní N/C ventil a 3 stupně otáček ventilátoru; když teplota v místnosti dosáhne požadované teploty, ventil se zavře, a ventilátor pokračuje v práci.

LT-14 – pro 4-trubové fan-coily: ovládá dva vodní ventily a rychlost otáček ventilátoru ve 3 stupních otáčky ventilátoru; když teplota v místnosti dosáhne požadované hodnoty, ventil se uzavře a ventilátor pokračuje v práci.

Charakteristika

- | | |
|-----------------------------|--|
| ☐ Typ sensoru: NTC | ☐ Napětí: AC 220V ± 10%, 50/60Hz |
| ☐ Přesnost měření: ± 1.5 °C | ☐ Proudové omezení: Rezistentní 1A, Indukční 0.5A |
| ☐ Teplotní rozmezí: 10~30°C | ☐ Připojení: šroubkem na klemu 0.5~2.5 mm ² |
| ☐ Pracovní podmínky: | ☐ Tělo: ABS plast |
| Teplota 0~45°C, | ☐ Rozměry: 86 × 86 × 24 mm (d × š × h) |
| Vlhkost 5~95% | |

Popis funkcí ovládacího panelu

Ovládací panel se skládá z ovládacího kolečka se stupnicí, na kterém se nastavuje požadovaná teplota v místnosti, a přepínače rychlosti otáček ventilátoru a přepínače režimu topení či chlazení.

☞ ON/OFF: pro zapnutí režimu topení přepněte spínač do polohy HEAT, pro režim chlazení do polohy COOL. Při poloze přepínače OFF, je ovládací panel vypnutý.

☞ Nastavení teploty: pootočte ovládací kolečko na požadovanou teplotu.

☞ Výběr rychlosti otáčení ventilátoru: přepínačem HIGH-MED-LOW je možné volit mezi potřebnými rychlostmi ventilátoru –nízká "LOW", střední "MED" nebo vysoká "HIGH".

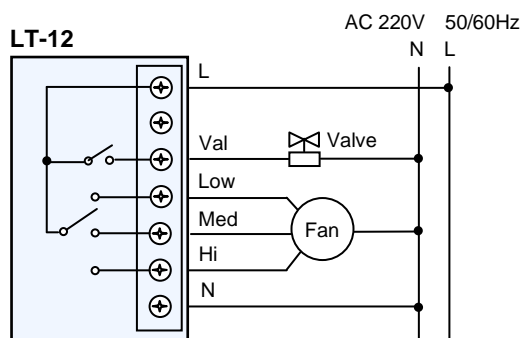
☞ LED indikátor : jestliže bude LED diodě na ovládacím pultu svítit červenou barvou, pult je zapnutý. Pokud bude svítit oranžová barva, právě probíhá režim topení nebo chlazení dle požadavku.

☞ Panel LT-12 pro 2-trubové fan-coily – algoritmus pro ovládání vodního ventilu se servopohonem je následující: jestliže je rozdíl v teplotě v místnosti a požadované více jak 1 °C, pak se vodní ventil otevře; jestliže se teplota v místnosti vyrovná k požadované teplotě, potom se vodní ventil zavře, a ventilátor bude

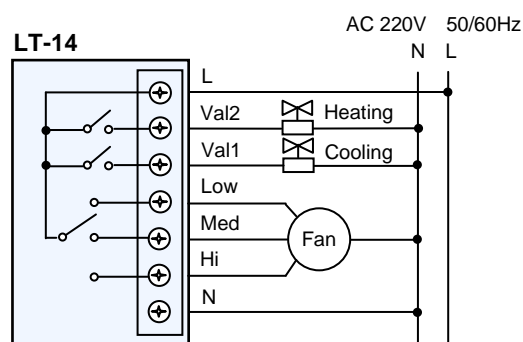
dále pracovat bez omezení.

☞ Panel LT-14 pro 4-trubové fan-coily – algoritmus ovládání je následující: Při chlazení: Jestli je teplota v místnosti vyšší než je požadovaná teplota, vodní ventil studené vody se otevře, v opačném případě se uzavře, přičemž ventil horké vody bude vždy uzavřen. Při topení: jestliže teplota v místnosti je nižší než teplota požadovaná, vodní ventil horké vody se otevře, v opačném případě se uzavře, přičemž ventil studené vody bude vždy uzavřen.

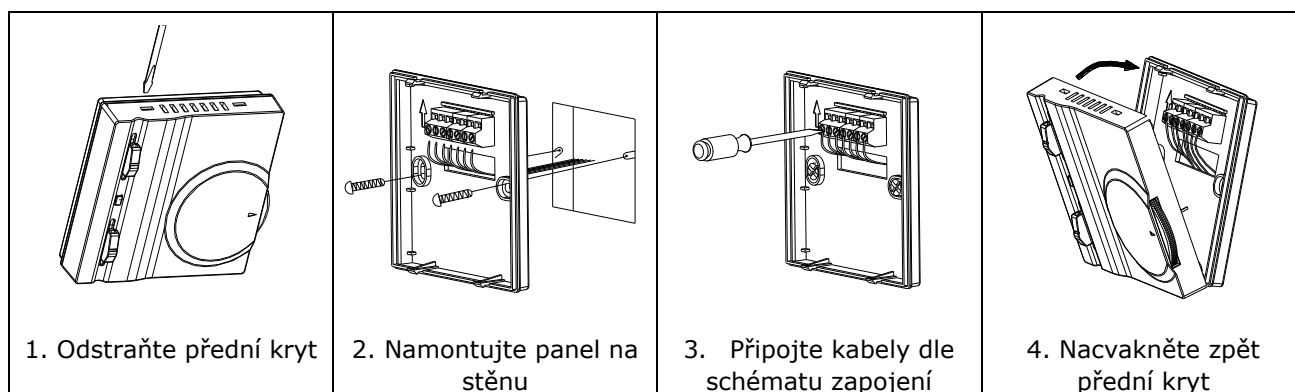
Schéma zapojení



Low – nízké otáčky ventilátoru
 Med – střední otáčky ventilátoru
 Hi – vysoké otáčky ventilátoru
 Val – ventil
 Val2 – ventil topení
 Val1 – ventil chlazení



Instalace



Pozor – Na termostat nesmí stříkat voda ani dopadat jakékoliv nečistoty, které by způsobily poškození termostatu.

Záruka se nevztahuje na závady vzniklé neodborným nebo nepřiměřeným zacházením, špatnou obsluhou nebo poškozením vlivem jiného vadného komponentu nebo chybné činnosti spotřebiče, kde byl tento díl použit. Záruka se nevztahuje na poškození a závady způsobené špatnou nebo závadnou instalací spotřebiče, ve kterém byl díl použit, případně závadou v instalaci elektrické sítě či vodoinstalace, do které je spotřebič během svého chodu zapojen.